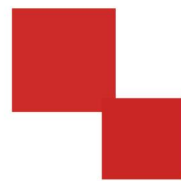


华意电力
HUA YI ELECTRIC



说明书

HYJYX-H 绝缘靴/手套耐压装置(手动)

电力工程 / 铁路运输 / 石油化工 / 水利水电 / 航天航空 / 高校

专业电气试验设备研发生产企业



尊敬的顾客

感谢您使用本公司生产的产品。在初次使用该仪器前，请您详细地阅读使用说明书，将可帮助您正确使用该仪器。



我们的宗旨是不断地改进和完善公司的产品，因此您所使用的仪器可能与使用说明书有少许差别。若有改动，我们不一定能通知到您，敬请谅解！如有疑问，请与公司售后服务部联络，我们定会满足您的要求。



由于输入输出端子、测试柱等均有可能带电压，您在插拔测试线、电源插座时，会产生电火花，小心电击，避免触电危险，注意人身安全！



◆ 安全要求

请阅读下列安全注意事项，以免人身伤害，并防止本产品或与其相连接的任何其它产品受到损坏。为了避免可能发生的危险，本产品只可在规定的范围内使用。

只有合格的技术人员才可执行维修。

一 防止火灾或人身伤害

使用适当的电源线。只可使用本产品专用、并且符合本产品规格的电源线。

正确地连接和断开。当测试导线与带电端子连接时，请勿随意连接或断开测试导线。

产品接地。本产品除通过电源线接地导线接地外，产品外壳的接地柱必须接地。为了防止电击，接地导体必须与地面相连。在与本产品输入或输出终端连接前，应确保本产品已正确接地。

注意所有终端的额定值。为了防止火灾或电击危险，请注意本产品的所有额定值和标记。在对本产品进行连接之前，请阅读本产品使用说明书，以便进一步了解有关额定值的信息。

请勿在无仪器盖板时操作。如盖板或面板已卸下，请勿操作本产品。

使用适当的保险丝。只可使用符合本产品规定类型和额定值的保险丝。

避免接触裸露电路和带电金属。产品有电时，请勿触摸裸露的接点和部位。

在有可疑的故障时，请勿操作。如怀疑本产品有损坏，请本公司维修人员进行检查，切勿继续操作。

请勿在潮湿环境下操作。



请勿在易爆环境中操作。

保持产品表面清洁和干燥。

一 安全术语

警告：警告字句指出可能造成人身伤亡的状况或做法。

小心：小心字句指出可能造成本产品或其它财产损坏的状况或做法。



目 录

一、产品简介	5 -
二、工作原理	5 -
三、结构设计	6 -
四、配套使用方法	7 -
五、注意事项	8 -
六、运输及保护	9 -
七、主要技术参数	9 -



一、产品简介

绝缘靴（手套）耐压装置是我公司根据手套（绝缘靴）的试验规程，并遵从广大用户意见而设计生产的。该产品有效的解决了过去不规则的测试方式，从而简化了测试手续，提高了测试速度。更可靠地鉴别手套（绝缘靴）的泄漏电流，绝缘老化，工频耐压等参数。保障了试验工作者的安全，是理想的手套（绝缘靴）专用设备。其主要特点：可同时测试 3 双手套（绝缘靴），并可读取每只的泄漏电路，准确判断不合格的手套（绝缘靴）；结构底部装配脚轮，可随意移动。

二、工作原理

接入 0-220V 电源，调节工频耐压试验台，根据试验变压器的电磁感应原理，使变压器产生 0-30KV 工频高压至各电极，使手套（绝缘靴）获得规定的试验电压。根据手套（绝缘靴）试验规程，读取、纪录测试参数。成套使用接线图见图 1（毫安表六块）

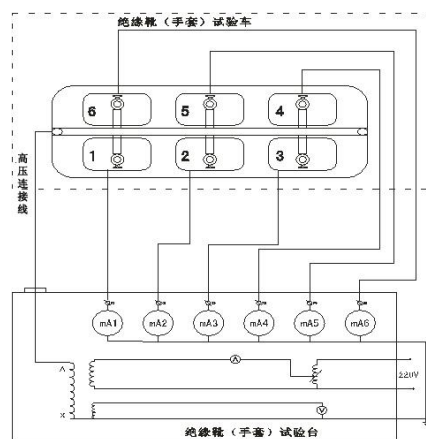


图 1：成套使用接线图

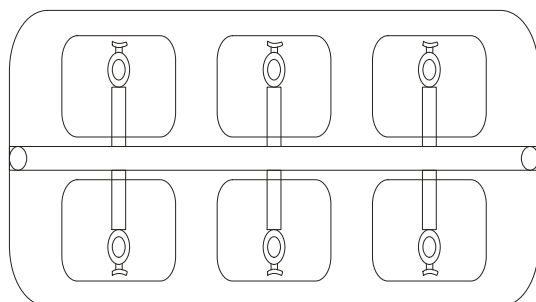
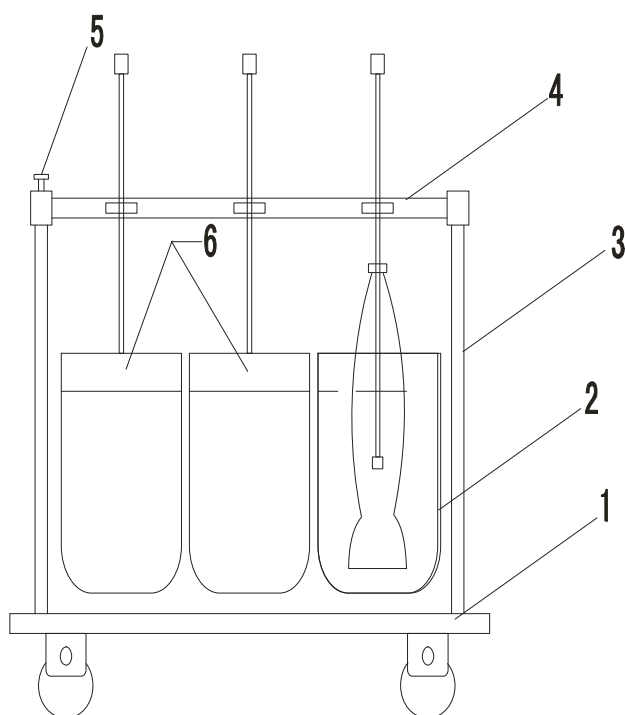


三、结构设计

该产品分二部分组成：

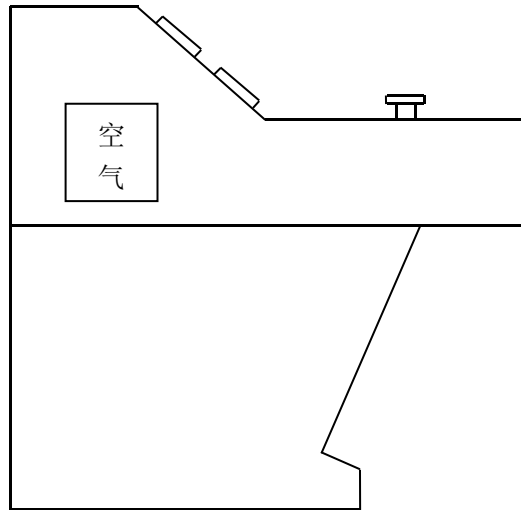
1. 手套（绝缘靴）试验车，试验车由移动托架、盛水水槽、电极杆支撑等组成；
2. 手套（绝缘靴）试验台，手套（绝缘靴）试验台由变压器及其控制部分组成。

手套（绝缘靴）试验车装置见图 2，手套（绝缘靴）试验台外形见图 3。





1. 移动托架
2. 盛水槽
3. 绝缘撑杆
4. 电极杆支撑
5. 高压接线端
6. 泄漏测量接线端



四、配套使用方法

1. 使用前根据图 2 将绝缘撑 (3) 安装在移动托架 (1) 上, 再将电极杆支撑 (4) 两端插入绝缘撑杆 (3) 内, 最后将电极杆依次装在电极支撑内。

2. 手套 (绝缘靴) 内盛水不能高于手套 (绝缘靴) 口以下 5CM, 并确保手套 (绝缘靴) 露出水面的部分干燥清洁, 然后将高压电极置于手套 (绝缘靴) 内并将手套 (绝缘靴) 夹好。

3. 用 35KV 高压电缆将手套 (绝缘靴) 试验车上的高压输入螺母与手套 (绝缘靴) 试验台的高压出线口相连。用航插线将盛水槽 1-6 上的泄漏测量接线端与手套 (绝缘靴) 试验台上的接线端 X1-X6 一一对应相连。

4. 检查总电源是否与输入电源一致 (220V 50HZ), 设定好电流继电器动作值, 同时设点好时间继电器的动作值, 合上空开, 电源指示灯亮, 调压器的手轮置



于零位时,零位指示灯亮,此时可送电操作。送电之前一定要查地线是否接得牢固,否则有危险。

5. 按下复位按钮使故障指示灯灭. 按下送电按钮,主接触器工作,调压器受电,电源指示灯灭、送电指示灯亮。

6. 顺时针旋转调压器手轮,声光报警停止,注视电压表、毫安表的指示,以每秒小于 3KV 的升压速度升压,当升到所需要电压值时,按下计时按钮,并密切关注试验品情况。

7. 在试验过程中,如果泄漏电流大于规定值、试验品被击穿,电流继电器动作,调压器自动断电,泄漏电流超标或被击穿的手套(绝缘靴)对应指示灯亮,切断电源,取下泄漏电流超标或被击穿的手套(绝缘靴),然后再升压操作,达到规定电压及耐压时间并且泄漏电流不大于规定值时,声光报警,说明产品合格,否则试验品不合格。

8. 整个试验过程结束后,应切断电源,拆卸手套(绝缘靴),换第二批,重复上述方法进行试验。

五、注意事项

1. 该试验装置在试验过程中,操作人员应安全距离操作(空气中每米小于 20KV),工频耐压试验台必须可靠接地,接地电阻小于 $0.1\ \Omega$ 。

2. 使用前应测试绝缘电阻,其绝缘电阻值应大于 $2M\ \Omega$ 。

3. 使用前应检查各电气元件触点是否松动,接触是否良好,各保护系统是



否能正常工作。

4. 使用前，应将绝缘撑杆、电极、电极杆、盛水槽等各部位用酒精擦拭。
5. 试验完毕应将水放完，用棉布将各部位擦干。若长期不用时将水槽、电极杆、绝缘撑杆置于干燥通风处保存。
6. 工作和存放场所应无严重影响绝缘的气体、蒸汽、化学性尘埃及其它爆炸性和侵蚀性介质。
7. 必须由专业人员操作，并严格遵守操作程序。

六、运输及保护

1. 本装置运输时，应外套塑料袋防潮，箱内四周垫有泡沫防震。
2. 搬运过程中，应防止硬冲击。
3. 本装置在相对湿度不大于 80%、无腐蚀性物质、干燥通风的场所保存。

七、主要技术参数

1. 输入电压：AC220V 50HZ
2. 输出电压：0-30KV
3. 容量：3KVA
4. 测试数量：每次 3 双
5. 介质：手套（绝缘靴）试验车 80KG
工频耐压试验台 70KG



附表:常用电气绝缘工具试验标准

序号	名称	电压等级 (KV)	周期 (年)	交流电压 (KV)	时间 (MIN)	泄漏电流 (MA)	备置
1	绝缘板	6-10	1次	30	5		
		35		80			
2	绝缘罩	35	1次	80	5		
3	绝缘夹钳	35以下	1次	3倍线电压	5		
		110		260			
		220		400			
4	验电笔	6-10	2次	40	5		
		20-35		105			
5	绝缘手套	高压	2次	8	1	≤ 9	
		低压		2.5		≤ 2.5	
6	核相器		2次	6		1.7-2.4	
		10		10	1.4-1.7		
7	橡胶绝缘靴	高压	2次	15	2	≤ 7.5	

ELECTRICAL PRODUCTS

Provide first-class electrical
measurement products

全国统一热线：400-060-1718

电力试验设备研发生产供应商

ELECTRIC TEST EQUIPMENTS R&D MANUFACTURER



武汉华意电力科技有限公司

Wuhan Huayi Power Technology Co., Ltd.

☎ 售前：027-87455965 售后：027-87455183

🌐 www.wh-huayi.com

✉ whhuayi@126.com

📍 武汉市东湖新技术开发区高新四路 40 号葛洲坝（集团）太阳城工业园 11 栋